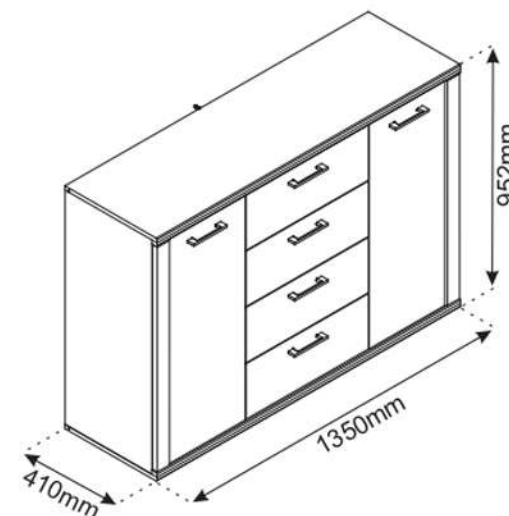
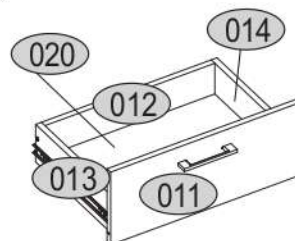
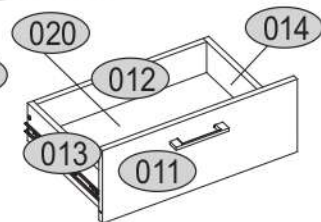
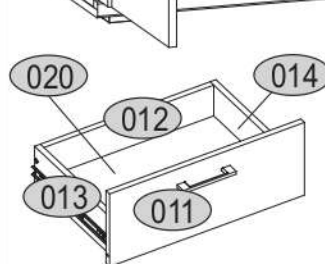
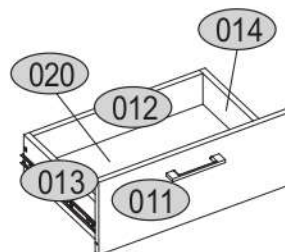
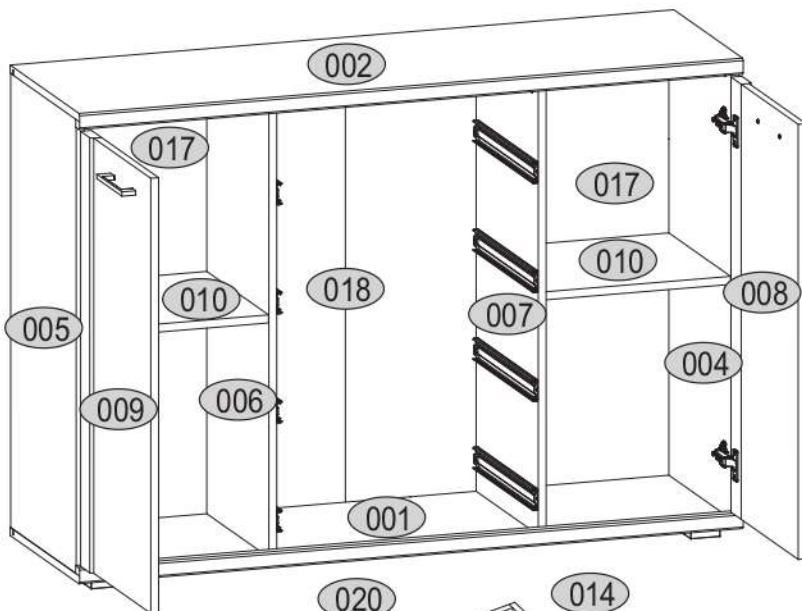
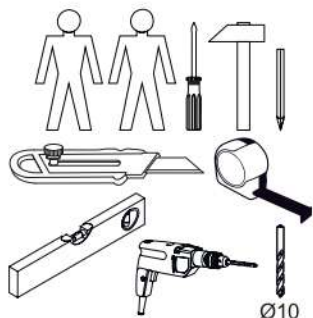
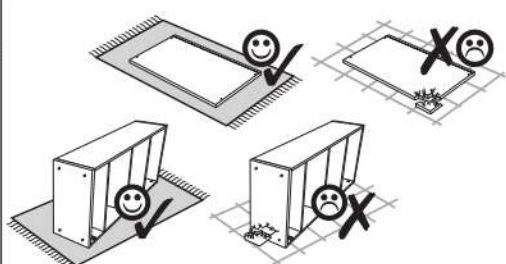
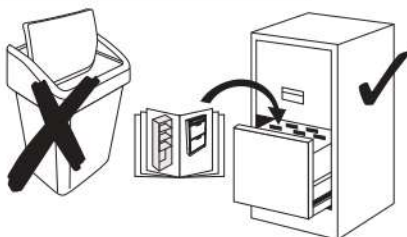




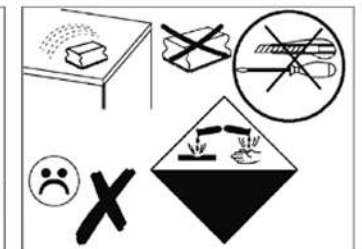
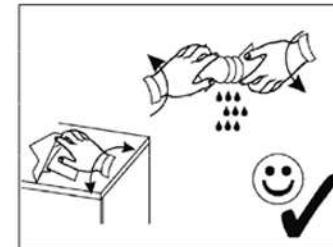
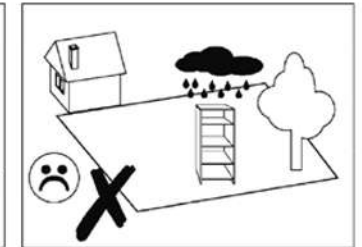
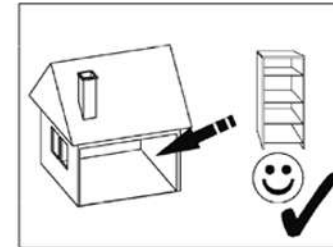
CONRAD 2D4S



COD	DIMENSIUNE			PACHET
001	1350	410	16/32	1 2/3
002	1350	410	16/32	1 2/3
004	900	387	16	1 2/3
005	900	387	16	1 2/3
006	900	367	16	1 1/3
007	900	367	16	1 1/3
008	862	397	16/22	1 3/3
009	862	397	16/22	1 3/3
010	376	365	16	2 2/3
011	545	213	16	4 1/3
012	475	110	16	4 1/3
013	350	110	16	4 1/3
014	350	110	16	4 3/3
017	918	393	2,5	2 2/3
018	918	274	2,5	2 2/3
020	352	493	2,5	4 2/3
ACCESORII				1 1/3

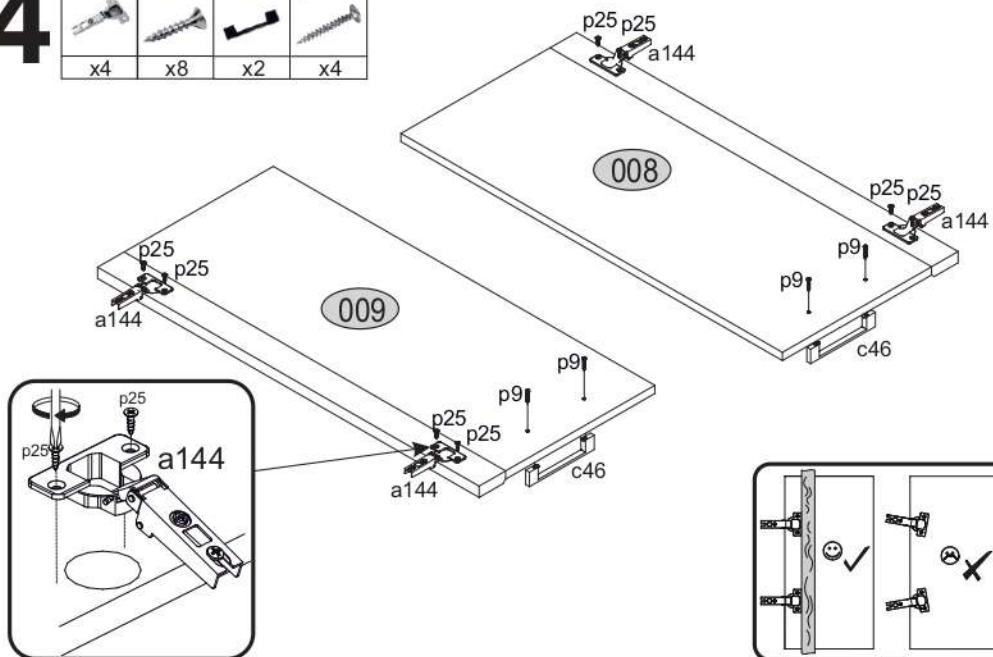


16x e1 $\varnothing 7 \times 50$ 	32x f1 $\varnothing 8 \times 30$ 	1x f3 	1x n14 
1x p17 $\varnothing 6 \times 50$ 	72x p25 $\varnothing 3.5 \times 16$ 	16x r1 15x12 	16x r16 $\varnothing 5 \times 24$ 
16x s2 	1x z1 	12x p9 	12x p18 
4x a144 	4x b119 	6x c46 	12x l2 
2x n260.01 	8x d1 	4x lb-350 	6x k311.05 



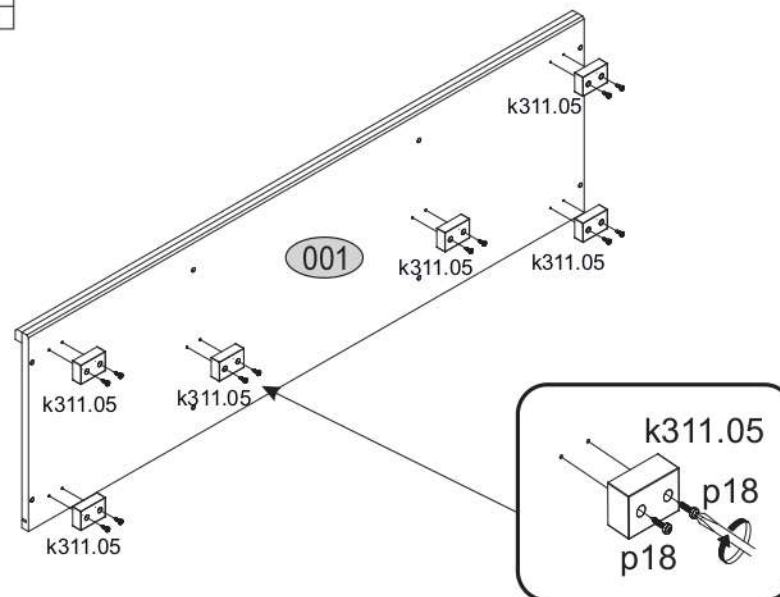
4

a144	p25	c46	p9
x4	x8	x2	x4



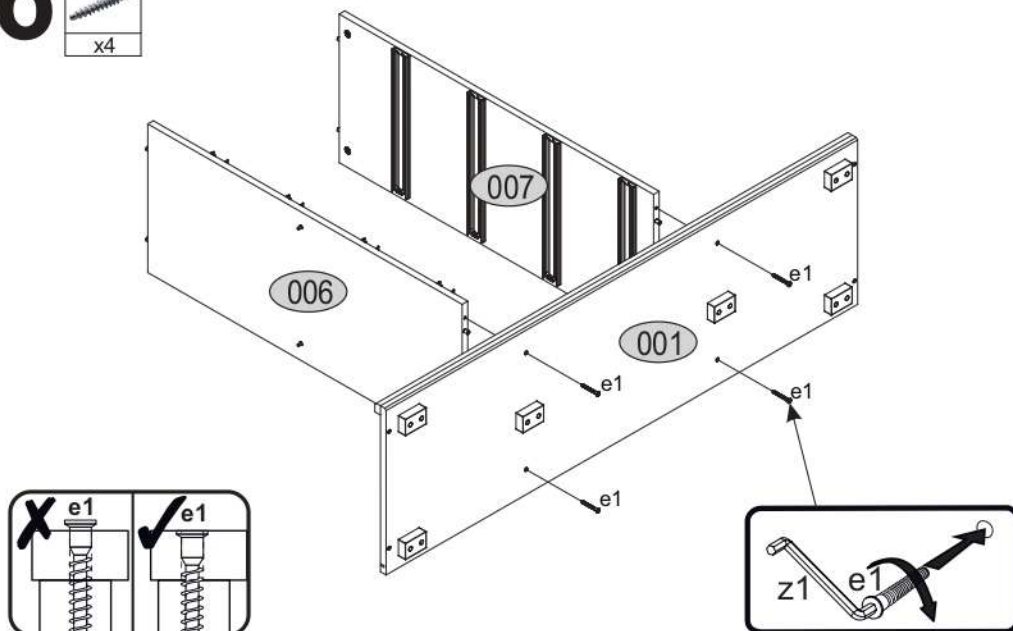
5

k311.05	p18
x6	x12



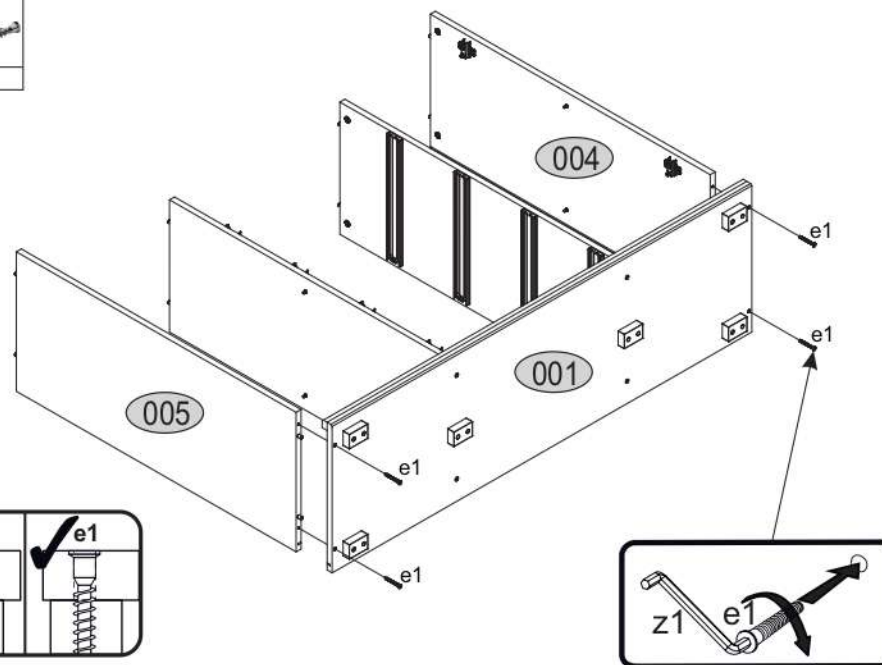
6

e1
x4

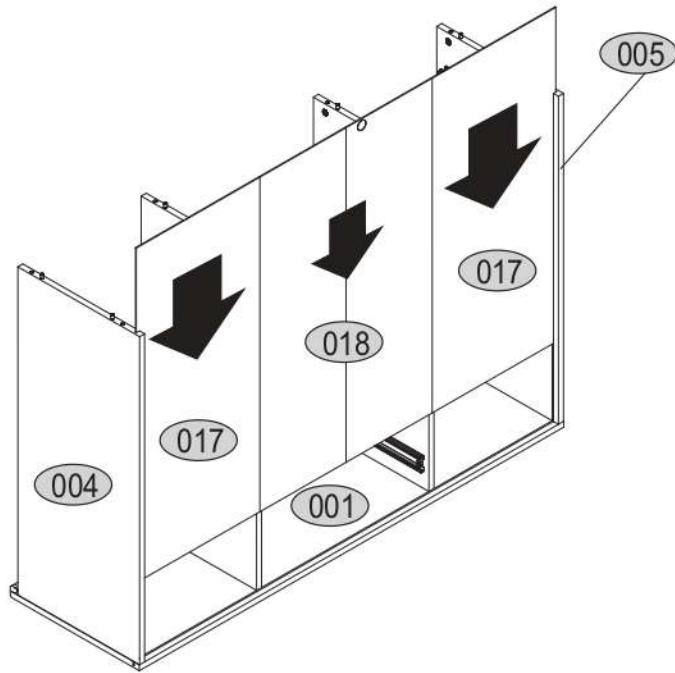


7

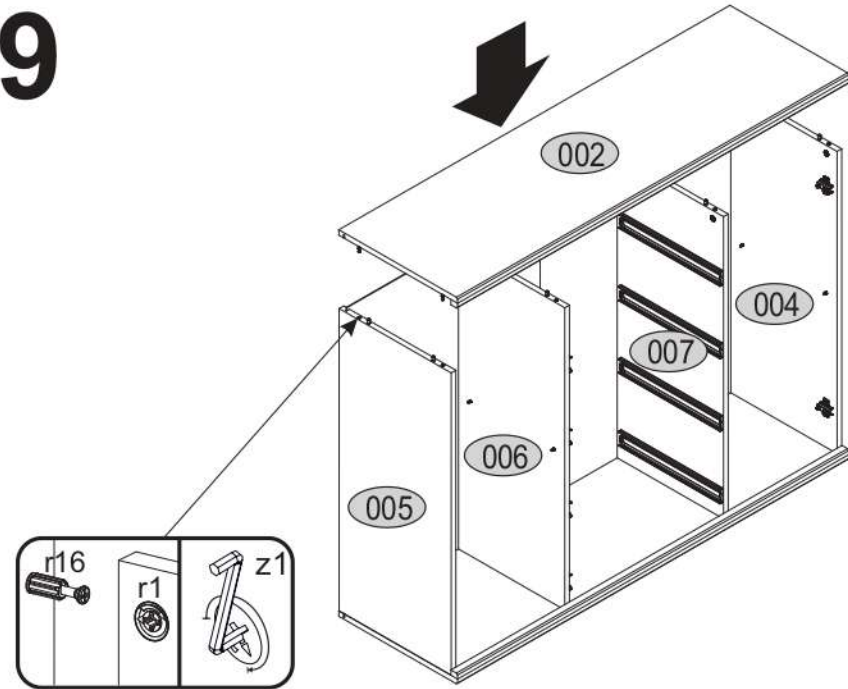
e1
x4



8

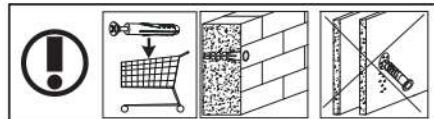
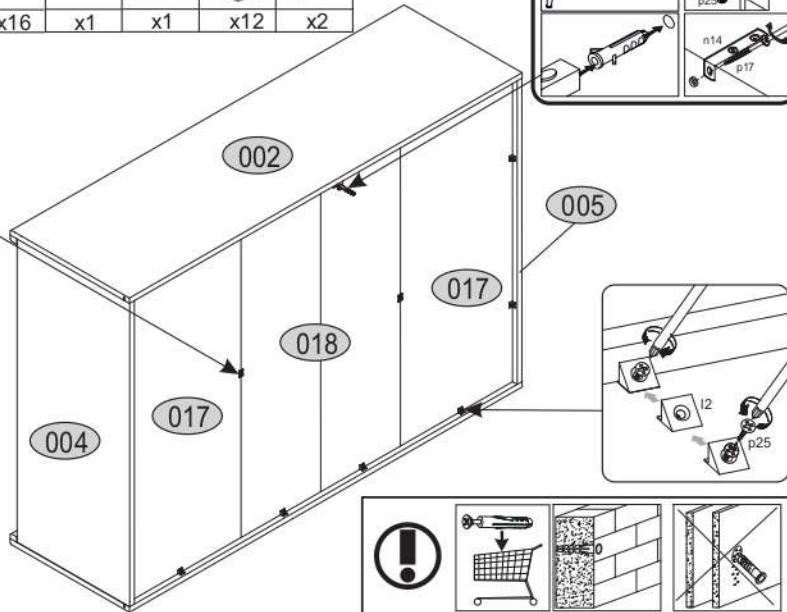
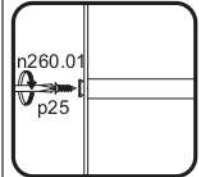


9

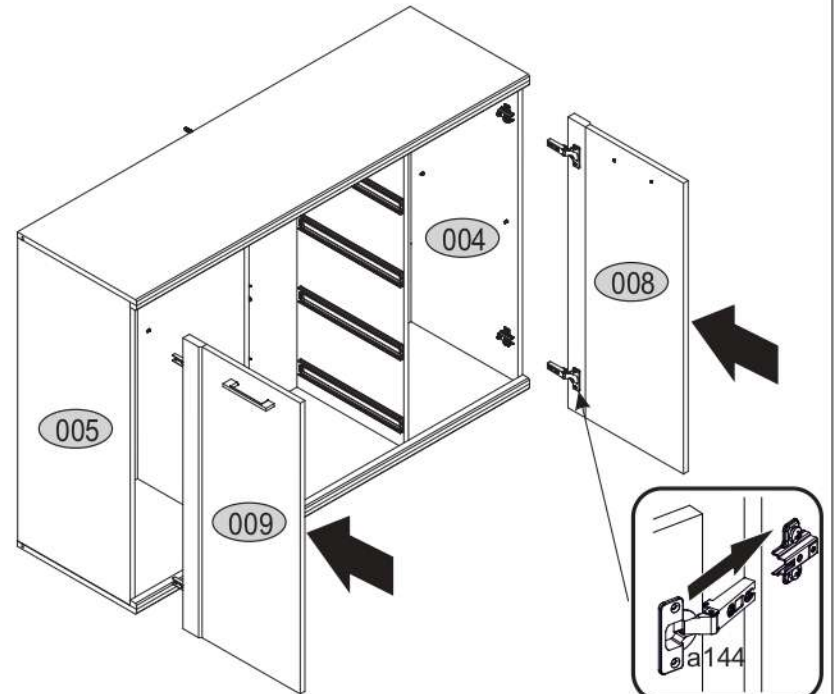
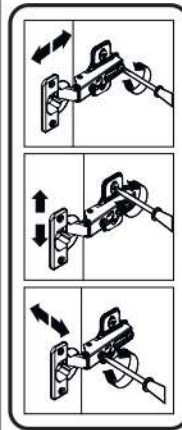


10

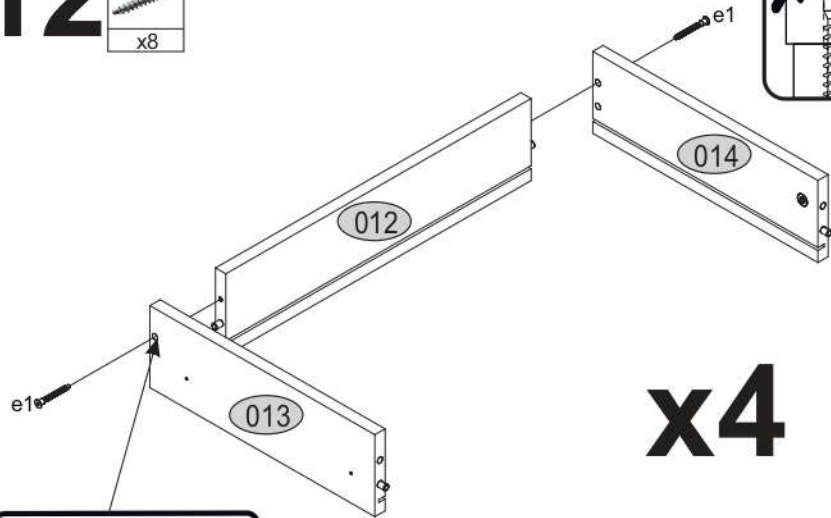
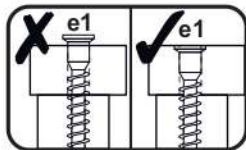
n14	p25	p17	f3	l2	n260
x1	x16	x1	x1	x12	x2



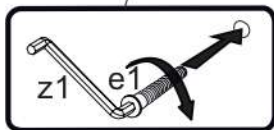
11



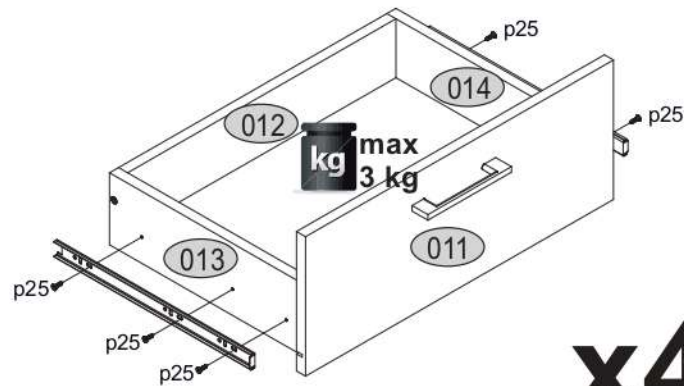
12  x8



x4



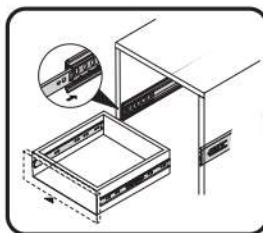
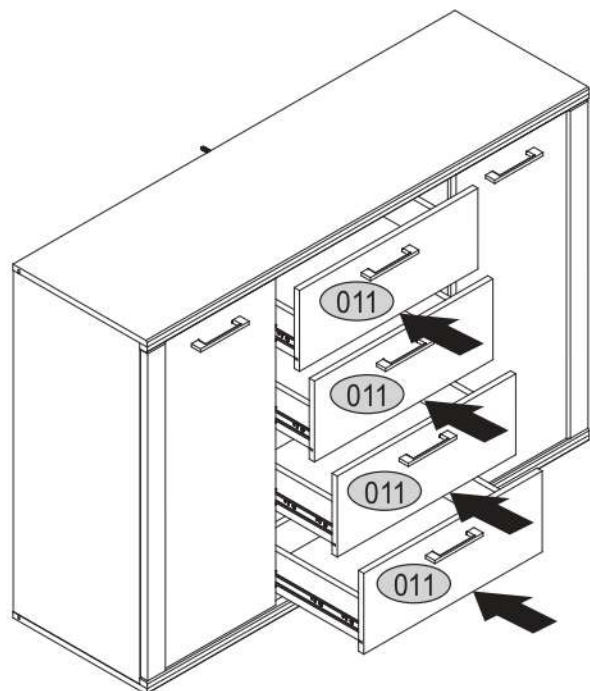
13  x24  x4



x4



14



15  x16

